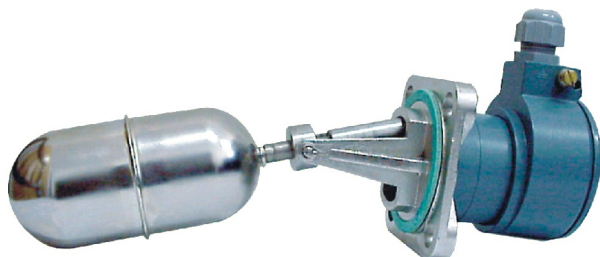


## ELEKTRYCZNE REGULATORY DWUSTANOWE POZIOMU ERH-...-06



efektywność  
 elastyczność  
 niezawodność  
 łatwość obsługi  
 atest PRS  
 atest dla przemysłu spożywczego  
 HŻ/09957/01  
 Germanischer Lloyd  
 Lloyd's Register LR Type  
 Det Norske Veritas  
 American Bureau of Shipping

**REGULATORY POZIOMU W WYKONANIU MORSKIM PRZEZNACZONE SĄ DO SYGNALIZACJI POZIOMÓW GRANICZNYCH CIECZY LUB REGULACJI DWUSTANOWEJ POZIOMU CIECZY W ZBIORNIKACH OTWARTYCH I ZAMKNIĘTYCH CIŚNIENIOWYCH, W ATMOSFERZE NIE ZAGROŻONEJ WYBUCEM. REGULATORY MOGĄ PRACOWAĆ NA STATKACH W KLIMACIE MORSKIM. POSIADAJĄ ATESTY PRS, PZH, GERMANISCHER LLOYD, LLOYD'S REGISTER, DNV, ABS. REGULATORY MOGĄ PRACOWAĆ W CIECZACH AGRESYWNYCH, NIE DZIAŁAJĄCYCH NA STAL 1H18N9T.**

### DANE TECHNICZNE

Parametry	ERH-01-06	ERH-02-06	ERH-03-06	ERH-04-06
Zakres pomiarowy	10; 20; 30 mm	10; 20; 30 mm	100...400 mm 50...250 mm	32...1350 mm
Powtarzalność	±15%	±15%	±15%; ±5%	±15%; ±2%
Masa	2 kg	2,2 kg	2,4 kg	3,3 kg
Ciśnienie statyczne czynnika	4 MPa			1,6 MPa
Dopuszczalna temperatura czynnika	250°C	200°C	250°C	
Temperatura otoczenia	-25°C...+70°C			
Stopień ochrony obudowy	IP 56			
Minimalna gęstość cieczy	0,6 x 10 <sup>-3</sup> kg/cm <sup>3</sup>			

### PARAMETRY ELEKTRYCZNE MIKROWYŁĄCZNIKA:

Napięcie znamionowe AC 400V, 50Hz lub DC 220V=  
 Minimalne napięcie i prąd łączeniowy 10V; 20mA

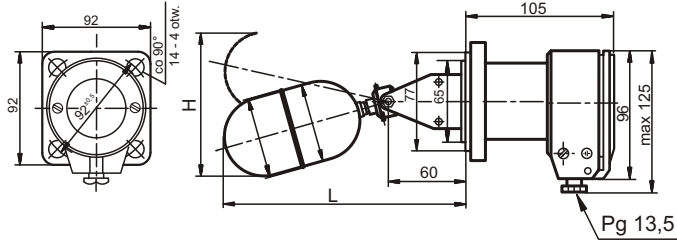
NAPIĘCIE ŁĄCZENIOWE [ V ]	STAŁE DC		ZMIENNE AC	
	Prąd łączeniowy [ A ]	Trwałość łączeniowa	Prąd łączeniowy [ A ]	Trwałość łączeniowa
48	4,0	0,06 x 10 <sup>6</sup>	9,0	0,1 x 10 <sup>6</sup>
110	1,0			
220	0,6			
400	X	X		

Przekroje przewodów przyłączeniowych - dla przewodów jednodrutowych 1...2,5mm<sup>2</sup>  
 - dla przewodów wielodrutowych 0,75...1,5mm<sup>2</sup>

## RYSUNKI GABARYTOWE

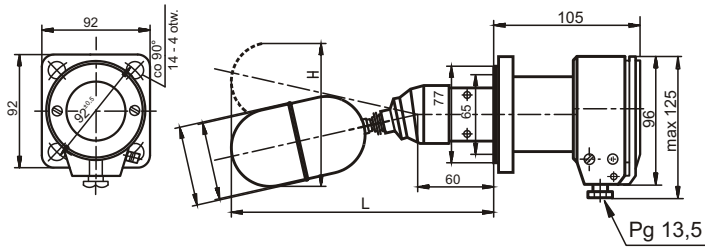
ERH-01-06

KOD	Hmm	Lmm
- 1	120	190
- 2	140	230
- 3	150	255

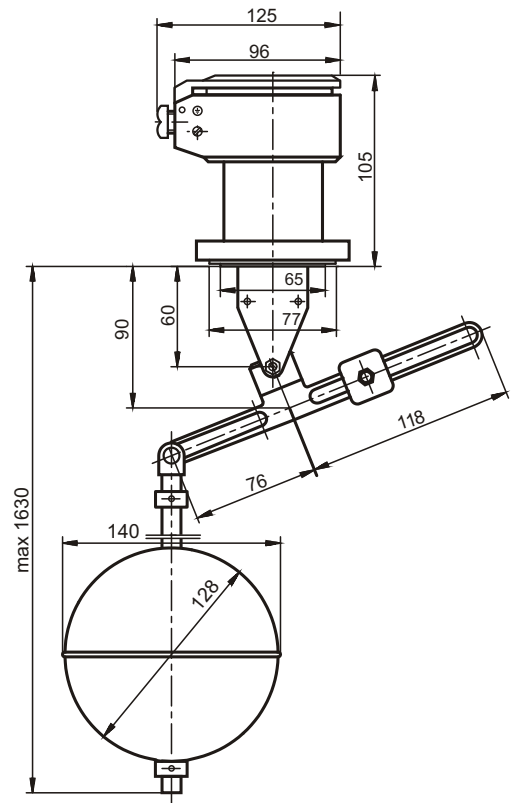


ERH-02-06

KOD	Hmm	Lmm
- 1	120	190
- 2	140	230
- 3	150	255

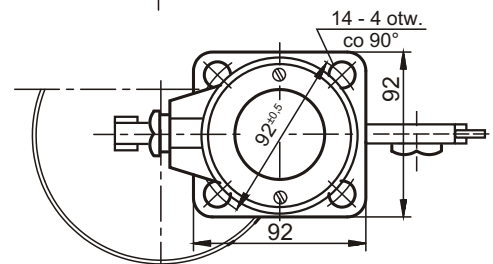
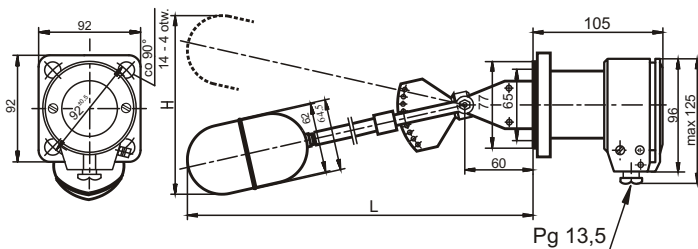


ERH-04-06



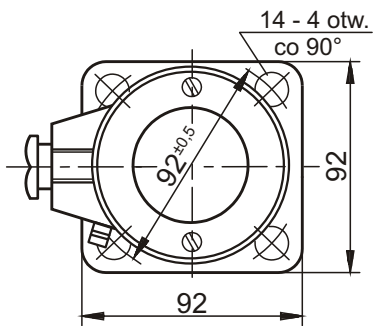
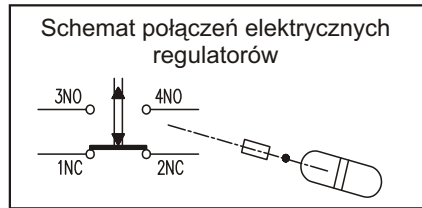
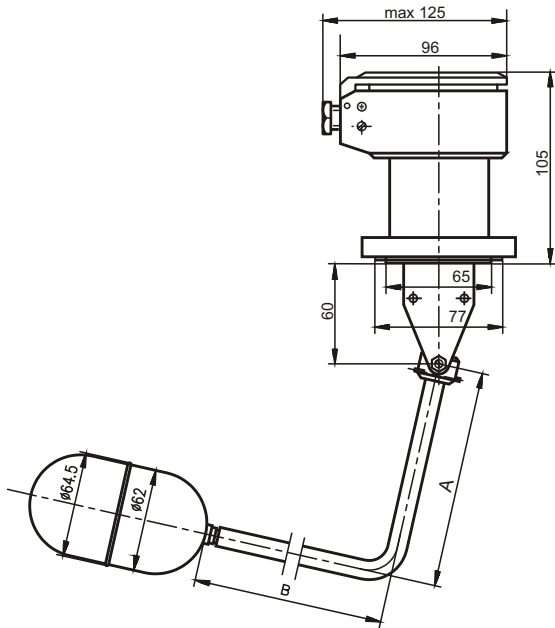
ERH-03-06

KOD	Hmm	Lmm
- 1	680	510
- 2	450	380

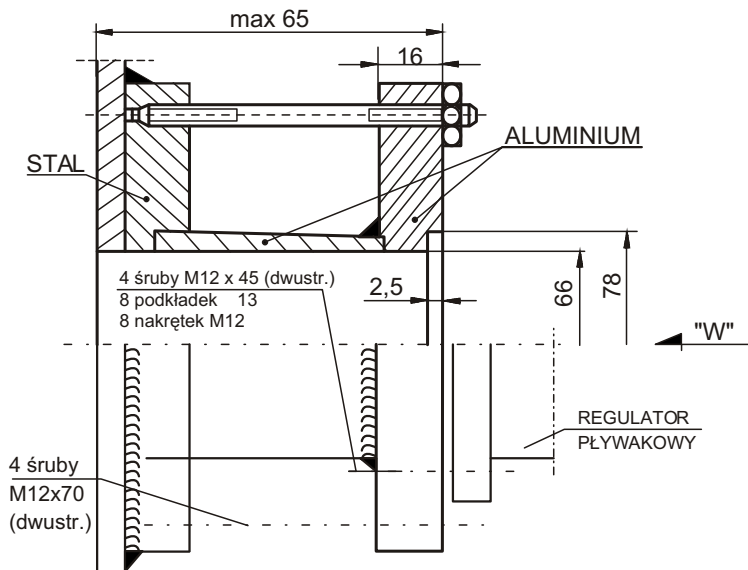


ERH-01-06-4-1

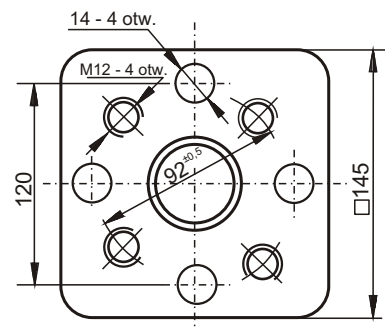
Elektryczny regulator dwustanowy poziomy  
z krzywą rurką o wym A=185, B=80



PRZYKŁAD KRÓĆCA PRZYŁĄCZENIOWEGO



WIDOK "W"



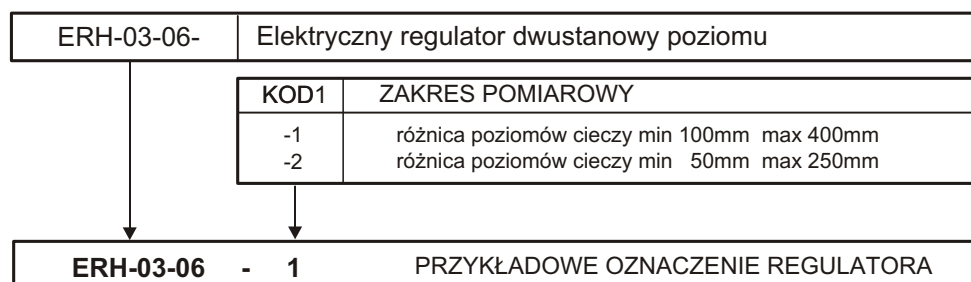
### SPOSÓB ZAMAWIANIA ERH-01-06



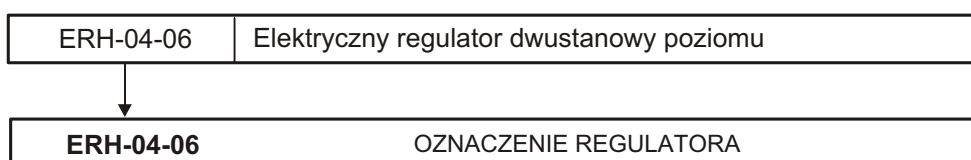
### SPOSÓB ZAMAWIANIA ERH-02-06



### SPOSÓB ZAMAWIANIA ERH-03-06



### SPOSÓB ZAMAWIANIA ERH-04-06



W zamówieniu należy umieścić następujące dane:

- typ regulatora i SWW 0918-239,
- rodzaj regulowanego medium,
- parametry,
- zakres pomiarowy.

Zastrzega się prawo wprowadzania zmian konstrukcyjnych wyrobu bez pogorszenia parametrów użytkowych.