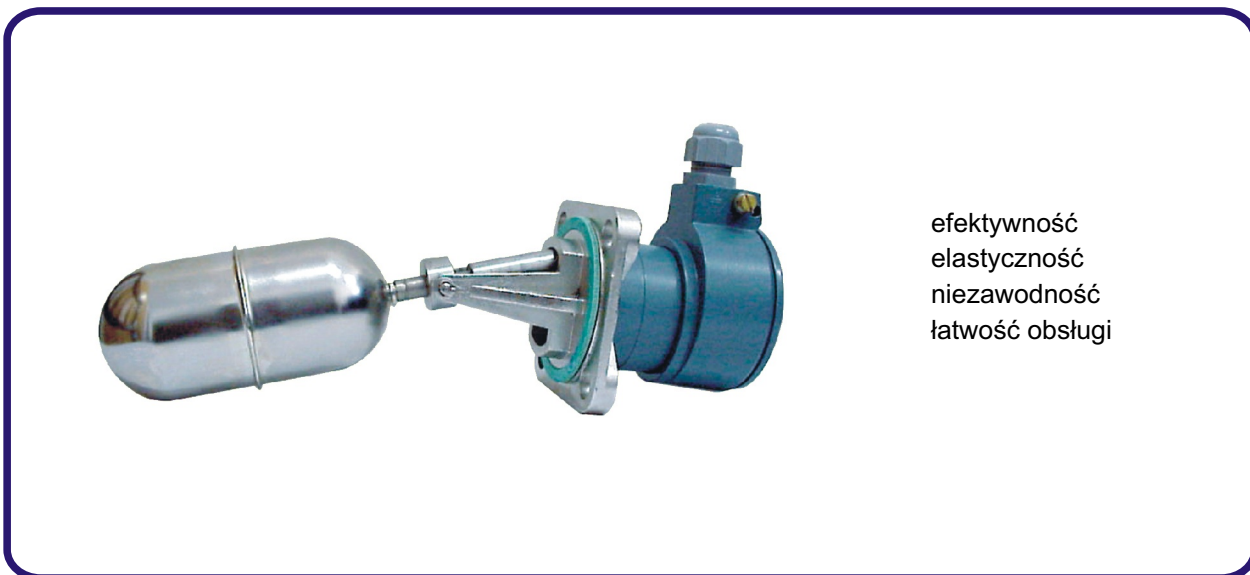


ELEKTRYCZNE REGULATORY DWUSTANOWE POZIOMU ERH-...-04



efektywność
elastyczność
niezawodność
łatwość obsługi

REGULATORY POZIOMU W WYKONANIU STANDARDOWYM PRZEZNACZONE SĄ DO SYGNALIZACJI POZIOMÓW GRANICZNYCH CIECZY LUB REGULACJI DWUSTANOWEJ POZIOMU CIECZY W ZBIORNIKACH OTWARTYCH I ZAMKNIĘTYCH CIŚNIENIOWYCH, W ATMOSFERZE NIE ZAGROŻONEJ WYBUCHEM. REGULATORY MOGĄ PRACOWAĆ W CIECZACH AGRESYWNYCH, NIE DZIAŁAJĄCYCH NA STAL 1H18N9T.

DANE TECHNICZNE

| Parametry | ERH-01-04 | ERH-02-04 | ERH-03-04 | ERH-04-04 |
|-----------------------------------|---|---------------|-----------------------------|--------------|
| Zakres pomiarowy | 10; 20; 30 mm | 10; 20; 30 mm | 100...400 mm 50...250 mm | 32...1350 mm |
| Powtarzalność | ±15% | ±15% | ±15%; ±5% | ±15%; ±2% |
| Masa | 2 kg | 2,2 kg | 2,4 kg | 3,3 kg |
| Ciśnienie statyczne czynnika | 4 MPa | | | 1,6 MPa |
| Dopuszczalna temperatura czynnika | 250°C | 200°C | 250°C | |
| Temperatura otoczenia | -25°C...+70°C | | | |
| Stopień ochrony obudowy | IP 56 | | | |
| Minimalna gęstość cieczy | 0,6 x 10 ⁻³ kg/cm ³ | | | |

PARAMETRY ELEKTRYCZNE MIKROWYŁĄCZNIKA:

Napięcie znamionowe AC 400V, 50Hz lub DC 220V=
Minimalne napięcie i prąd łączeniowy 10V; 20mA

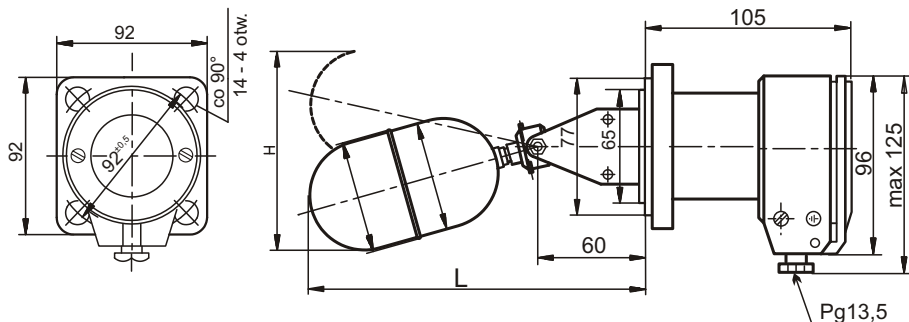
| NAPIĘCIE ŁĄCZENIOWE [V] | STAŁE DC | | ZMIENNE AC | |
|---------------------------------|--------------------------|------------------------|--------------------------|------------------------|
| | Prąd łączeniowy [A] | Trwałość łączeniowa | Prąd łączeniowy [A] | Trwałość łączeniowa |
| 48 | 4,0 | 0,06 x 10 ⁶ | 9,0 | 0,1 x 10 ⁶ |
| 110 | 1,0 | | | |
| 220 | 0,6 | | | |
| 400 | X | X | | |

Przekroje przewodów przyłączeniowych - dla przewodów jednodrutowych 1...2,5mm²
- dla przewodów wielodrutowych 0,75...1,5mm²

RYSUNKI GABARYTOWE

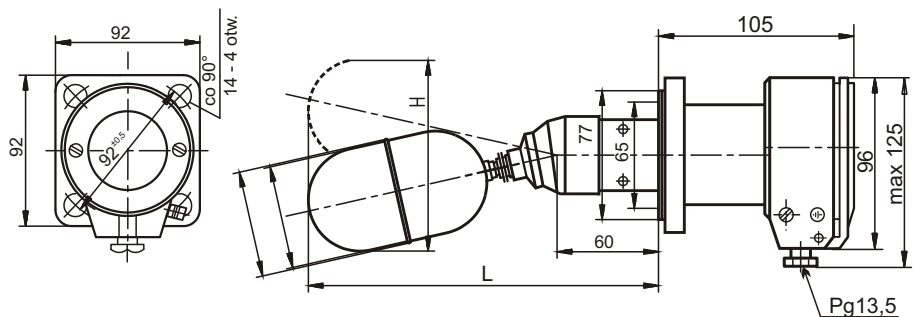
ERH-01-04

| Wyróżnik | Hmm | Lmm |
|----------|-----|-----|
| - 1 | 120 | 190 |
| - 2 | 140 | 230 |
| - 3 | 150 | 255 |



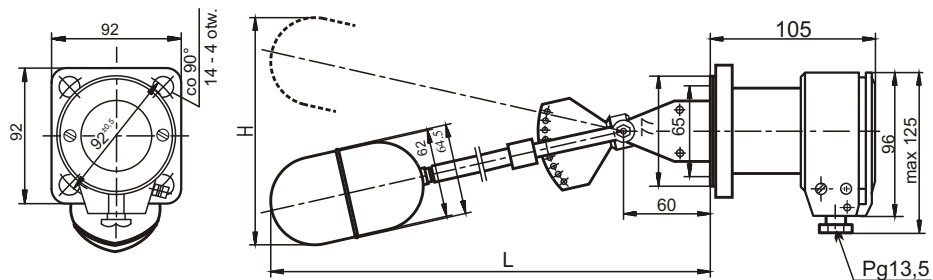
ERH-02-04

| Wyróżnik | Hmm | Lmm |
|----------|-----|-----|
| - 1 | 120 | 190 |
| - 2 | 140 | 230 |
| - 3 | 150 | 255 |

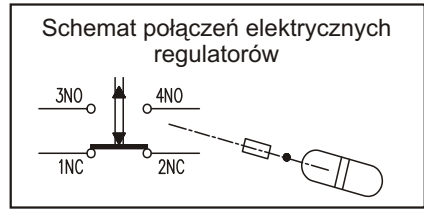
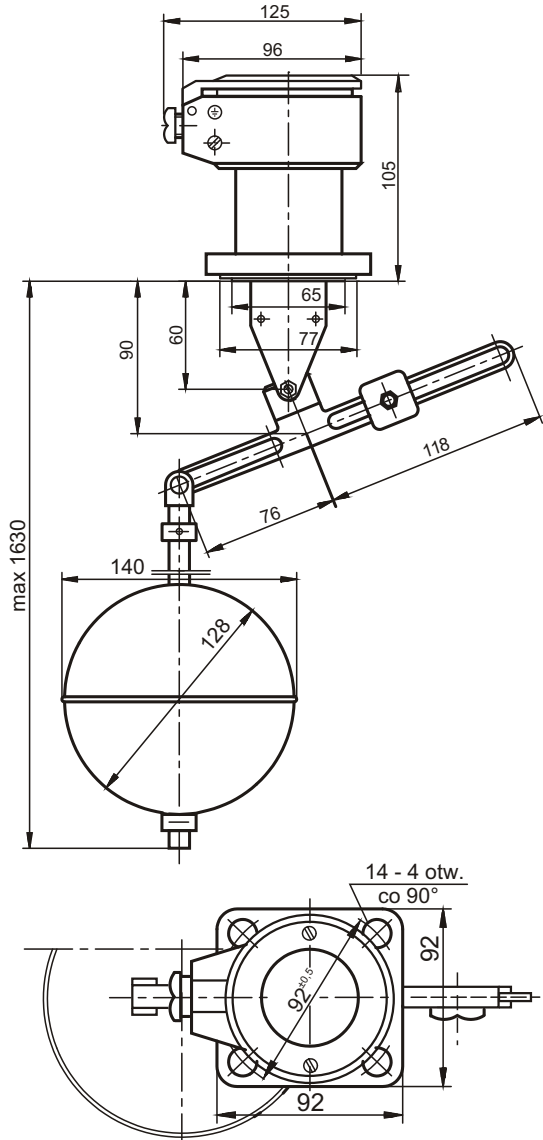


ERH-03-04

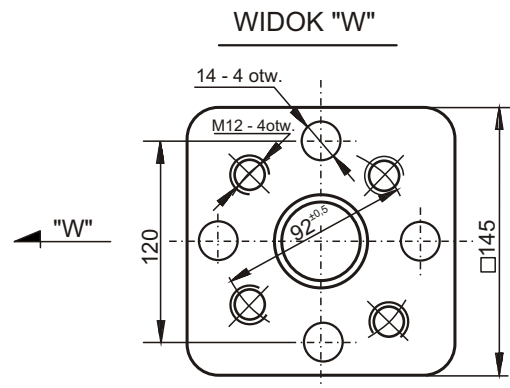
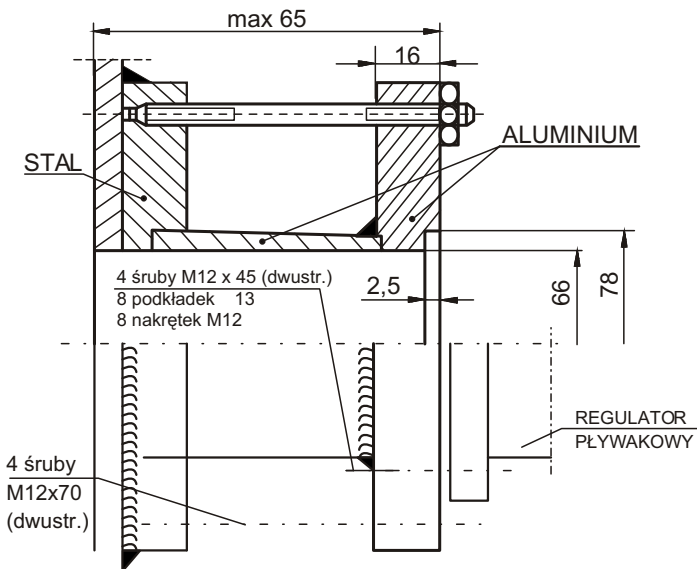
| Wyróżnik | Hmm | Lmm |
|----------|-----|-----|
| - 1 | 680 | 510 |
| - 2 | 450 | 380 |



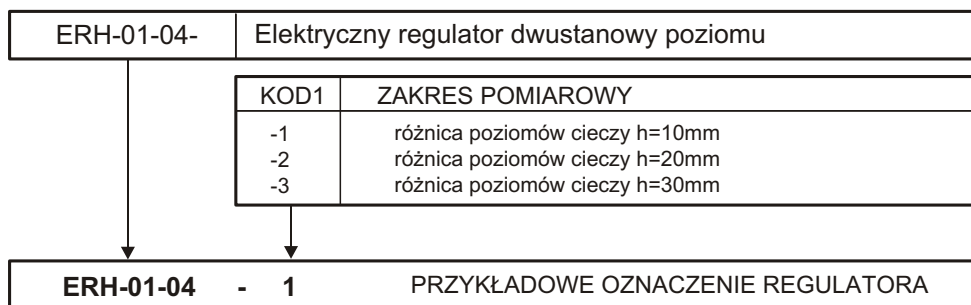
ERH-04-04



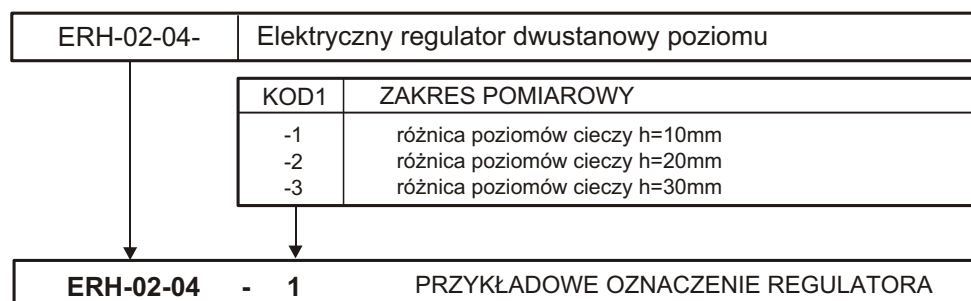
PRZYKŁAD KRÓĆCA PRZYŁĄCZENIOWEGO



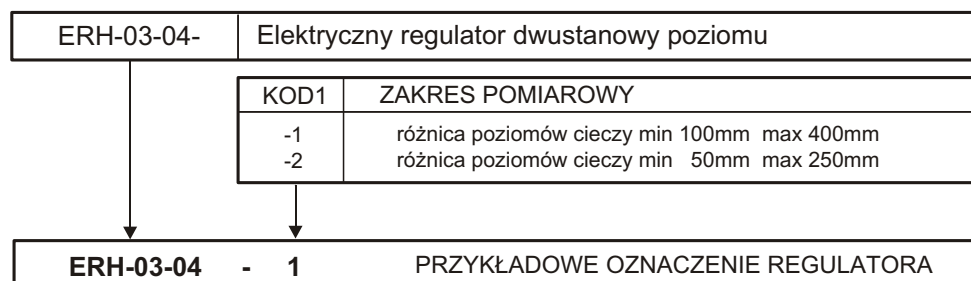
SPOSÓB ZAMAWIANIA ERH-01-04



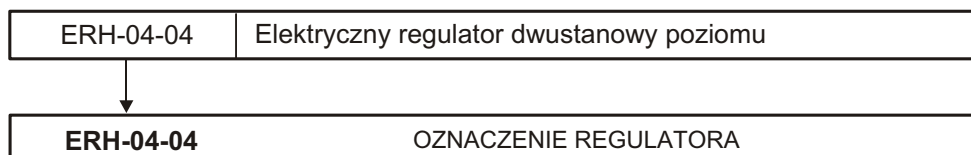
SPOSÓB ZAMAWIANIA ERH-02-04



SPOSÓB ZAMAWIANIA ERH-03-04



SPOSÓB ZAMAWIANIA ERH-04-04



W zamówieniu należy umieścić następujące dane:

- typ regulatora i SWW 0918-239,
- rodzaj regulowanego medium,
- parametry,
- zakres pomiarowy.

Zastrzega się prawo wprowadzania zmian konstrukcyjnych wyrobu bez pogorszenia parametrów użytkowych.